



DEFA Balancer S™

Artikelnr: 715008, DEFA Balancer S

Optimera användningen av ström i en DEFA Power-installation.

DEFA Balancer S™

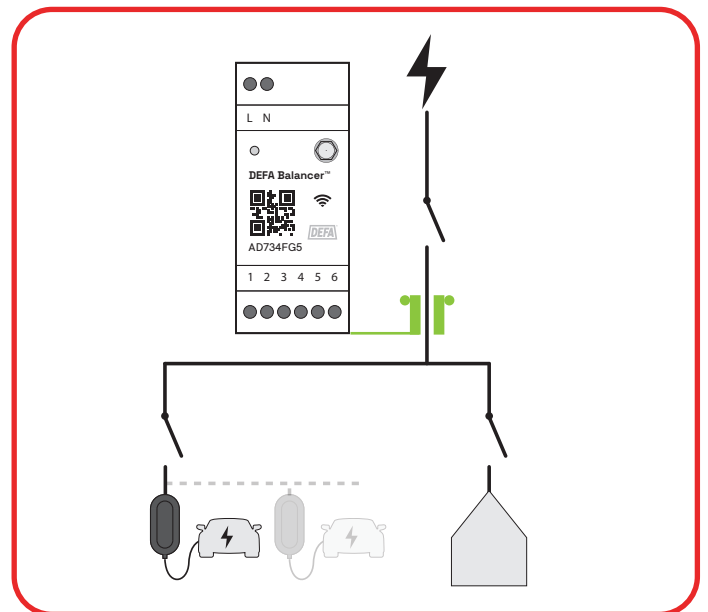
Fullldynamisk lastbalanseringsenhet

Optimerar användningen av all tillgänglig ström i din installation. DEFA Balancer S övervakar strömförbrukningen och fördelar tillgänglig kapacitet direkt till laddstationen.

Enkel installation - och en lösning passar för alla.

Trådlös eller kabelsluten installation.

DEFA Balancer S är kompatibel med laddstationen DEFA Power och DEFA Sensor Kit.

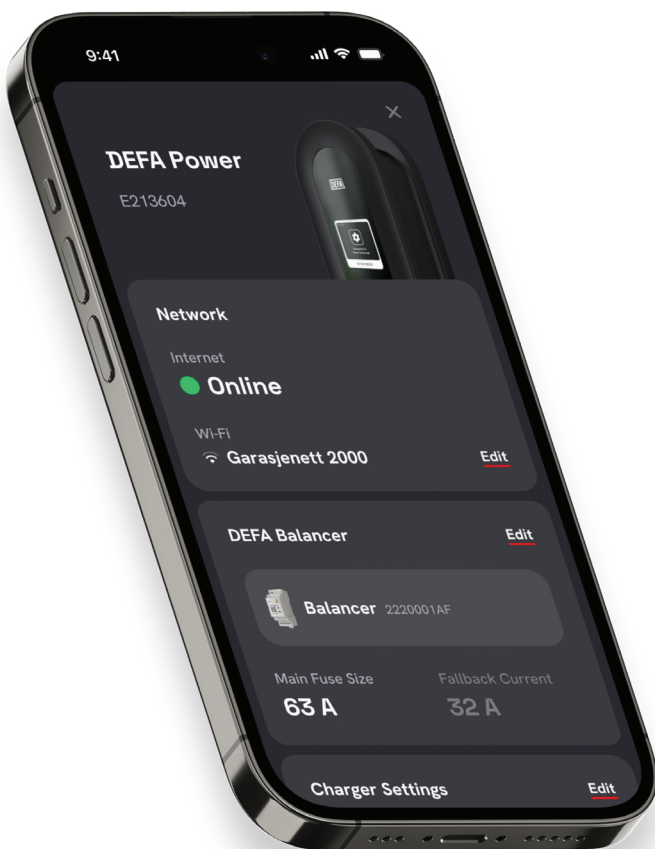


Enkel konfiguration med hjälp av Power Setup

DEFA Balancer S kan konfigureras till olika strömsensorer med hjälp av DEFA Setup App-verktyget under driftsättningen av din DEFA Power-installation.



Ladda ner appen från Apple Store eller Google Play Store.



Specifikation

Generellt:

Produktnamn: DEFA Balancer S
Artikelnummer: 715008
Produkt- eller komponenttyp: Strömsensor
Produktspecifik applikation: Belastningsvakt
Typ av mätning: Ström
Noggrannhet: +/- 2%
Mätningstyp: Ström L1, L2 och L3
Drifttemperatur: -25°C till +60°C
Förvaringstemperatur: -30°C till +70°C

Dimension:

Antal modulbredd: 2

Gränssnitt:

LED

Kompatibla sensorer:

Artikelnr:	Produktnamn	Maximal ström
717744	DEFA Sensor Kit CT 3x200A	200A
717745	DEFA Sensor Kit CT 3x400A	400A
717747	DEFA Sensor Kit CT 3x800A	800A

Antenn:

Kontakttyp: SMA hane
Kontaktvinkel: 90°
Kabellängd: 1 m
Frekvensområde: 2,4 GHz eller 5 GHz (Wi-Fi)

Kommunikation:

Överföringsmedium: Radiosignal 2,4 GHz eller 5 GHz (Wi-Fi) Ethernet

Specifikation

Säkerhet och skydd:

Överbelastningskategori: II
IP-skyddsklass: IP20
IK-skyddsklass: IK06
Föroreningsgrad: 2
Relativ luftfuktighet: 0...95 % vid 55 °C
Apparatklass: Klass II
Drifthöjd: 0...2000m

Standard och certifiering:

CE
Säkerhet: IEC 61010-1
Radio / EMC: 2014/53/EU - RED

Anslutning:

Nät: TN / IT / TT
Monteringstyp: DIN-skena
Säkringsstorlek: Upp till 16A
Kabelingång: 0.2-2.5mm²
Åtdragningsmoment: 0.5Nm
Matningsspänning: 230 V AC, +/- 10 %
Frekvens: 50/60Hz
Förbrukning: 0.03A

Garanti:

5 år

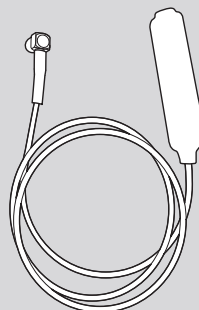
Återvinning:

Elektroniskt avfall

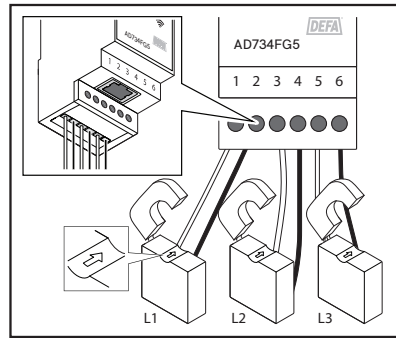
Ingår:

DEFA Balancer

Wi-Fi antenn



Anslutning / kabeldragning



OR

