

Sensor kits

Brukes i sammenheng med 715008 DEFA Balancer

Sensor kits

For optimal dynamisk lastbalansering

Optimaliser bruk av all tilgjengelig strøm i din installasjon. Sensorsettene muliggjør DEFA Balancer støtter ulike installasjonsoppsett og tilgjengeliggjør strømforsbruket direkte til ladestasjonen. Installasjonsinstruksjoner for sensorer finnes i DEFA Balancer-installasjonsmanualen.

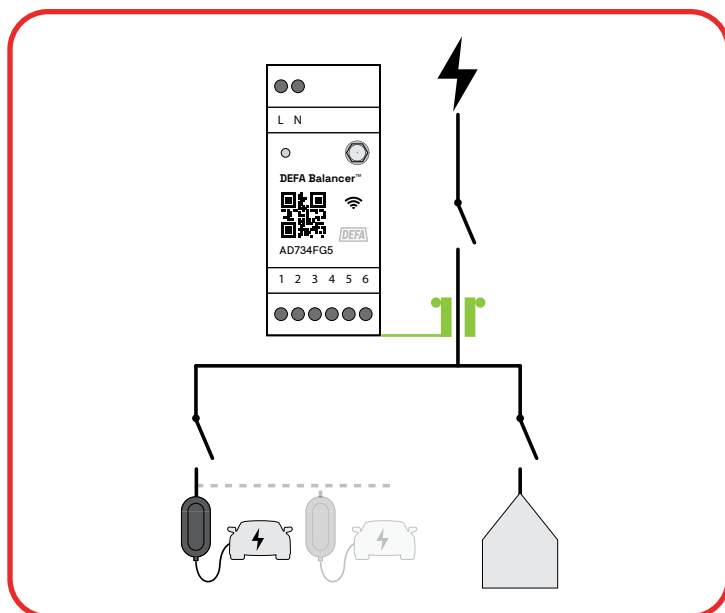
FUNKSJONER:

- Klemmetype (Split Core)
- Enkel installasjon på distribusjonspaneler
- Kompakt størrelse og bredt måleområde

BRUKSOMRÅDER:

For å måle eller overvåke strømforsbruket i smarte energisystemer ved bruk av DEFA Balancer i:

- DEFA Power Home system
- DEFA Power facility system



ARTIKKELNUMMER FORKLARING:

DEFA Sensor Kit CT 3x200A



LIST OVER ARTIKKELNUMMER:

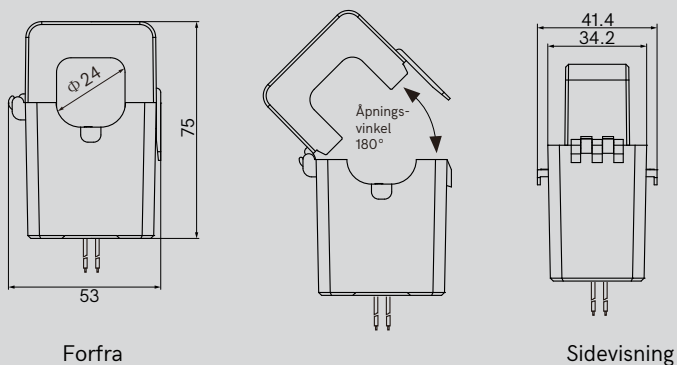
Art.nr	Produktnavn	Maksimal strøm
717744	DEFA Sensor Kit CT 3x200A	200A
717745	DEFA Sensor Kit CT 3x400A	400A
717747	DEFA Sensor Kit CT 3x800A	800A

Spesifikasjon

Modell	717744	717745	717747
Nominell primærstrøm	200A	400A	800A
Utgangsspenning	0,333 VAC		
Nøyaktighet	±1%		
Arbeidsfrekvens	50Hz-60Hz		
Kabellengde	100cm		
CT indre diameter	ø24mm		ø46mm
Driftstemperatur	-25°C~+60°C		
Lagringstemperatur	-25°C~+65°C		
Dielektrisk styrke	3500V AC/1min 5mA (sekundær/skall)		
Dimensjon	(53 x 75 x 41.4) mm		(128 x 107 x 26) mm
Vekt	215g	228g	460g

Dimensjoner:

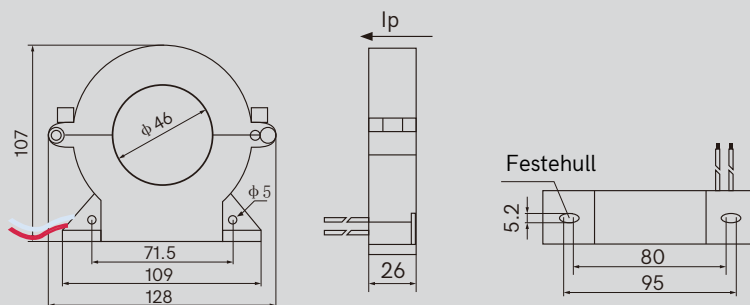
717744, 717745:



Forfra

Sidevisning

717747:



Forfra

Sidevisning

Fra undersiden